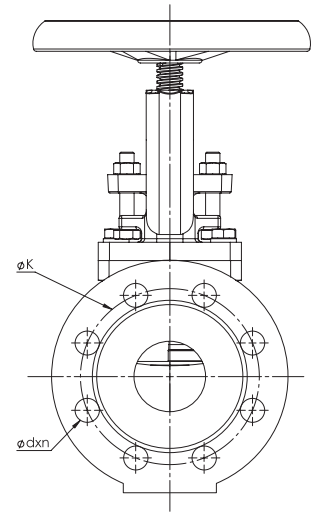
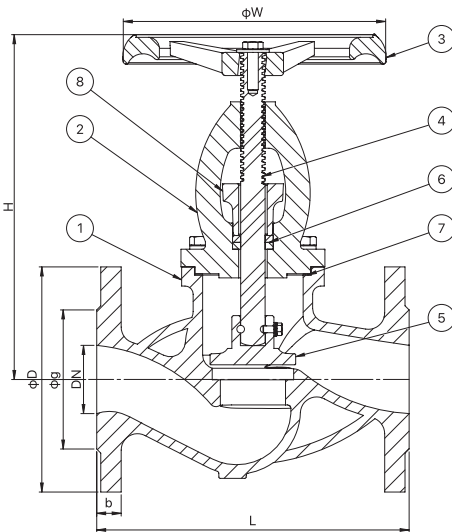


GLB16



General Specification

Maximum Working Temperature 110 °c
PN 16 bar

Standards

Design: EN13789
Face To Face Dimensions: EN558 (series 1)
Machining And Drilling Of Flanges: EN1092-2
Test And Inspection: EN12266-1

Applications

Water, Waste Water And HVAC

DN	L	H	W	D	K	g	b	d*n	Weight (kg)
15	130	207	90	95	65	46	14	14*4	4
20	150	244	90	105	75	56	16	16*4	4.8
25	160	250	110	115	85	65	16	16*4	6
32	180	245	140	140	100	76	18	19*4	8.5
40	200	273	140	150	110	84	19	19*4	10
50	230	305	160	165	125	99	19	19*4	14.5
65	290	340	200	185	145	118	19	19*4	23
80	310	380	200	200	160	132	19	19*8	28
100	350	455	250	220	180	156	19	19*8	42
125	400	485	250	250	210	184	19	19*8	56
150	480	475	315	285	240	211	19	23*8	74
200	600	580	315	340	295	266	20	23*12	115
250*	730	703	400	405	355	319	22	28*12	165

*This Size Is Angle Type

ویژگی های محصول

ماکزیمم دمای کاری ۱۱۰ درجه سلسیوس
فشار کاری ۱۶ بار

استاندارد

طراحی: EN13789
وجه تا وجه: EN558 (سری ۱)
ماشین کاری و سوراخ کاری فلنج ها: EN1092-2
تست و بازرسی: EN12266-1

کاربرد

صنایع آب و فاضلاب، تاسیسات حرارتی-برودتی و تهویه مطبوع

NO	Part Name	Material	Spare Part
1	Body	GGG40	
2	Bonnet	GGG40	✓
3	Hand Wheel	Stamped Steel / GG25	✓
4	Stem	AISI 420	✓
5	Disk	AISI 304	✓
6	Packing	Graphite	✓
7	Gasket	Aramid Fiber	✓
8	Packing Gland	GGG40	✓