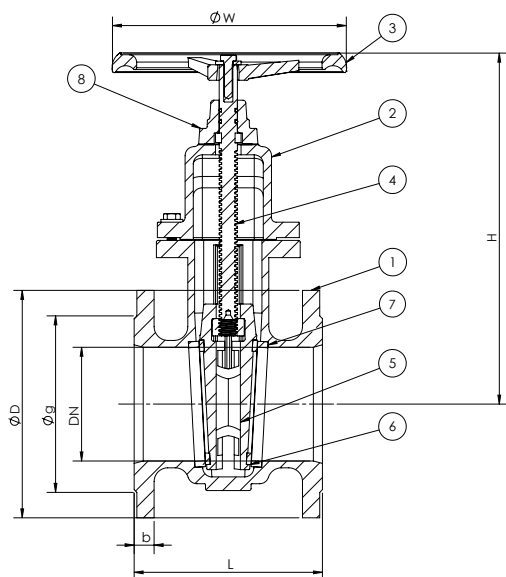


GVO10



General Specification

Maximum Working Temperature 110 °c
PN 10 / 16 bar

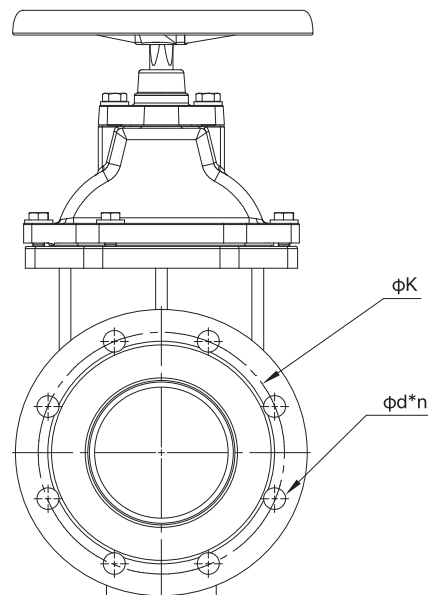
Standards

Design: EN 1171
Face To Face Dimensions: EN558 (series 14)
Machining And Drilling Of Flange: EN1092-2
Test And Inspection: EN12266-1

Applications

Water, Waste Water And HVAC

GVO16



ویژگی های محصول

ماکزیمم دمای کاری ۱۱۰ درجه سلسیوس
فشار کاری ۱۰ / ۱۶ بار

استاندارد

طراحی: EN1171
وجه تا وجه: EN558 (سری ۱۴)
ماشین کاری و سوراخ کاری فلنج ها: EN1092-2
تست و بازرسی: EN12266-1

کاربرد

صنایع آب و فاضلاب، تاسیسات حرارتی-برودتی و تپویه مطبوع

NO	Part Name	Material	Spare Part	DN (mm)	L	H	W	PN10					PN16					Weight (kg)
								D	K	g	b	d*n	D	K	g	b	d*n	
1	Body	GGG40 / GG25		50	150	250	160	165	125	99	20	19*4	165	125	99	19	19*4	14.5
2	Bonnet	GGG40 / GG25	✓	65	170	258	160	185	145	118	20	19*4	185	145	118	19	19*4	15.5
3	Handwheel	Stamped Steel / GG25	✓	80	180	284	160	200	160	132	22	19*8	200	160	132	19	19*8	18.5
4	Stem	AISI 420	✓	100	190	320	200	220	180	156	24	19*8	220	180	132	19	19*8	24.5
5	Wedge	Copper Alloy / GGG40	✓	125	200	375	250	250	210	184	26	19*8	250	210	156	19	19*8	38.5
6	Wedge Seat Ring	Copper Alloy RG5	✓	150	210	423	250	285	240	211	26	23*8	285	240	184	19	23*8	47
7	Body Seat Ring	Copper Alloy RG5	✓	200	230	515	250	340	295	266	26	23*8	340	295	211	20	23*12	73
8	Gland	GGG40	✓	250	250	603	315	395	350	319	28	23*12	405	355	319	22	28*12	112
				300	270	708	315	445	400	370	28	23*12	460	410	370	24.5	28*12	174
				400	310	910	400	565	515	480	32	28*16	580	525	480	26.5	31*16	270